

# GEOTERMINIS ŠILUMOS SIURBLYS NIBE™ F1145

Nauja šilumos siurblių karta

**NAUJI**  
Pato-  
bulinimai



## NIBE™ F1145 išskirtinumas

**Išskirtinai aukštas efektyvumas (COP)**

**Itin patogus įrengti**

**Modulinė sistema aptarnavimui palengvinti**

**Spalvinis ekranas su naudotojui skirtomis**

**instrukcijomis lietuvių kalba**

**Nuotolinis valdymas mobiliuoju GSM ryšiu (priedas)**

**Reguliuojamas pagal grafiką (vėdinimo, patalpų vidaus**

**ir karšto vandens temperatūros)**

**Universalus USB prievadas**

**Nepaprastai žemas triukšmo lygis**

**Energiją taupantys nuolatinės srovės cirkuliaciniai siurbiai (A)**

**Elegantiškas, nesenstantis ir tarptautinis dizainas**

**Naujai įdiegti patobulinimai:**

- Dar didesnis efektyvumas
- Reguliuojamo greičio cirkuliaciniai siurbiai šildymo bei karšto vandens ruošimo optimizavimui
- Dar paprastesnis montavimas
- Valdančiojo/pagalbinių šilumos siurblių iki 9vnt galimybė jungti į kaskadą bei kartu su NIBE F1345
- Valdymas internetu NIBE Uplink

## NIBE F1145

NIBE F1145 yra vienas iš naujos kartos šilumos siurblių, kurie sukurti užtikrinti šildymo poreikius nebrangiu ir aplinkai nekenkiančiu būdu. Integruotas panardinamas kaitinimo elementas, cirkuliaciniai siurbiai ir valdymo sistema užtikrina, kad šiluma būtų gaminama saugiai ir ekonomiškai.

Šilumos siurblių galima prijungti prie pasirinktinai naudojamos žemos temperatūros šilumos paskirstymo sistemos, pvz., radiatorių, konvektorių ar grindų šildymo. Jis taip pat yra paruoštas prijungti prie keleto skirtingų įrenginių ir priedų, kaip antai, papildomo itin karšto vandens šildytuvo, pasyviojo vėsinimo, vėdinimo sistemos su šilumos grąžinimo funkcija, baseino ir kitų šildymo sistemų.

 **NIBE**

**A+++**

Energinio efektyvumo klasės  
ženklimas komplektui r NIBE  
F1145-S-15

# Techniniai duomenys

## NIBE™ F1145

Tipas	5	6	8	10	12	15	17
EN 14511							
Naudojama galia, esant 0/35 °C (kW)	1.08	1.32	1.64	2.01	2.51	3.48	3.93
Atiduodama galia, esant 0/35 °C (kW)	4.65	6.07	7.67	9.66	11.48	15.37	16.89
COP 0/35 °C	4.30	4.59	4.68	4.81	4.57	4.42	4.30
EN 14825							
P <sub>projekt</sub> 35°C/55 °C	6/5	7/6	9/8	12/10	14/14	18/18	20/20
SCOP Šaltas/Vidutinis klimatas, 35 °C	4.6/4.5	5.0/4.8	5.1/4.9	5.2/5.1	4.9/4.8	4.7/4.6	4.5/4.4
Produkto efektyvumo klasė 35°C/55°C	A++/ A++	A++/ A++	A++/ A++	A++/ A++	A++/ A++	A++/ A++	A++/ A++
Energinio efektyvumo klasės ženklėjimas 35°C/55 °C*	A+++/ A++	A+++/ A++	A+++/ A++	A+++/ A+++	A+++/ A++	A+++/ A++	A+++/ A++
Energinio efektyvumo klasė karšto vandens ruošimui su VPB 300/VPBS300	A/XXL						N/A
Naudojama įtampa (V)	400V 3N~50Hz						
Minimali saugiklių vardinė srovė (C tipo saugiklis) (A)	16	16	16	16	16	16	16
Panardinamasis šildytuvas, maks (kW)	9						
Šaltnešio kiekis R 407C (kg)	1.2	1.5	1.8	2.1	2.0	1.8	1.8
Aukščiausia šildymo terpės temperatūra (srauto/grąžinimo grandinė) (°C)	70/58						
Garso galios lygis (LwA) ** (dB(A))	37	42	43	43	43	42	42
Garso slėgis (LpA)*** (dB(A))	21,5	27	28	28	28	27	27
Svoris neto (kg)	160	170	180	185	190	200	205
Aukštis (mm)	1500						
Plotis (mm)	600						
Igis (mm)	620						

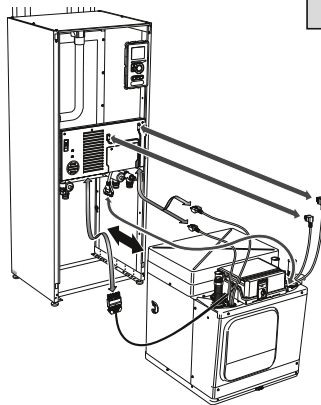
\*Deklaruojamas efektyvumas įskaitant valdiklį.  
 \*\*Pagal EN 12102 prie 0/35°C  
 \*\*\* Pagal EN 11203 prie 0/35°C 1 m atstumu

### Jungimo su kitais įrenginiais galimybės

NIBE F1145 gali būti prijungtas keliais skirtingais būdais, pvz., prie papildomo elektrinio karšto vandens šildytuvo, vėdinimo sistemos su šilumos grąžinimo iš išmetamo oro modulio, pasyviojo vėsinimo sistemos, buferinės talpos, grindų šildymo, dviejų ar daugiau šildymo sistemų, grunto vandens sistemos, baseino ir (arba) saulės kolektorių.

### Kompresoriaus modulis

Gabenimo, įrengimo ir techninės priežiūros sumetimais kompresoriaus modulį galima ištraukti.



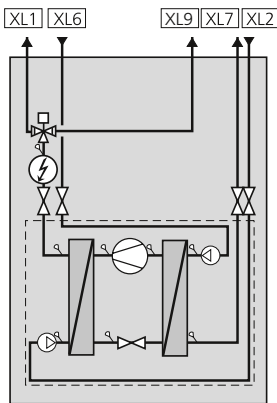
### Šilumos siurblio veikimas

NIBE F1145 įrengtas valdymo įtaisas, kuris efektyviai ir saugiai palaiko namuose komfortinę temperatūrą. Aiški informacija apie šilumos siurblio būseną, veikimo laiką ir temperatūros reikšmes rodoma dideliame ir lengvai įskaitomame ekrane. Dėl to nebereikia naudoti išorinių termometrų.

### Sistemos aprašymas

NIBE F1145 sudaro šilumos siurblys, panardinamas elektrinis šildytuvas, cirkuliaciniai siurbliai ir valdymo sistema. Jis prijungiamas prie sūrymo ir šildymo terpės sistemų.

Šilumos siurblio garintuve mišinys (vanduo, sumaišytas su antifrizu) atiduoda savo energiją šaltnešiui, kuris išgarinamas, kad būtų suspaustas kompresoriuje. Šaltnešis, kurio temperatūra tokiu būdu pakeliama, nukreipiamas į kondensatorių, kur jis atiduoda savo energiją šildymo terpės grandinei ir, jei reikia, vandens šildytuvui. Tam atvejui, jei šildymo / karšto vandens poreikis vis dar viršytų kompresoriaus našumą, į sistemą yra integruotas panardinamasis šildytuvas.



- XL 1 Šildymo terpės srauto jungtis
- XL 2 Šildymo terpės grąžinimo jungtis
- XL 9 Karšto vandens ruošimo jungtis
- XL 6 Mišinio įleidimo jungtis
- XL 7 Mišinio išleidimo jungtis



M10874 NBD LT F1145 1605-3

NIBE neatsako už jokią šios brošiūros faktinę ar spausdinimo klaidas. ©NIBE 2016

NIBE Energy Systems atstovas Lietuvoje  
 UAB „Ekoklima“, S.Žukausko g. 29, LT09129 Vilnius  
 Tel.: +37061546248, +37067596111  
 El. paštas: nibe@ekoklima.lt, www.ekoklima.lt



NIBE Energy Systems  
 Box 14, SE-285 21 Markaryd  
 www.nibe.eu